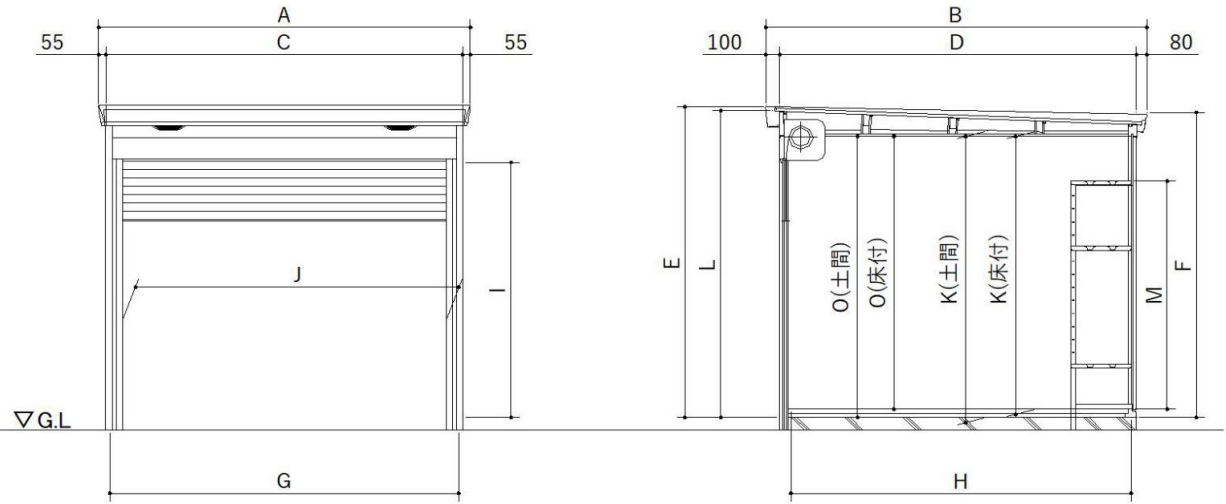


ドマール <FFシリーズ>

詳細寸法表



M: 棚板は346~1746まで15段調節
(100mmピッチ)

機種	面積 (㎡)	屋根回り寸法		土台回り寸法		高さ寸法		内部寸法		開口部寸法		内高 K	梁中下 O	軒高 L	母屋中 の本数
		A	B	C	D	E	F	G	H	I	J				
FF-2214HD	3.03	2,320	1,550	2,210	1,370	2,385	2,330	2,053	1,206	1,948	1,964	—: 2,206 多豪: 2,176	2,150	2,345	1
FF-2214HY								2,153	1,248	1,886		—: 2,144 多豪: 2,114	2,088		
FF-2218HD	3.96	1,970	1,790	1,790	2,330	2,053	1,626	1,948	1,964	—: 2,190 多豪: 2,160	2,150	2,088	2		
FF-2218HY										2,153	1,668			1,886	—: 2,128 多豪: 2,098
FF-2618HD	4.71	2,740	1,970	2,630	1,790	2,385	2,330	2,473	1,626	1,948	2,384	—: 2,190 多豪: 2,160	2,150	2,345	2
FF-2618HY								2,573	1,668	1,886		—: 2,128 多豪: 2,098	2,088		
FF-2622HD	5.81	2,390	2,210	2,210	2,330	2,473	2,046	1,948	2,384	—: 2,190 多豪: 2,160	2,150	2,088	2		
FF-2622HY										2,573	2,088			1,886	—: 2,128 多豪: 2,098
FF-2626HD	6.92	2,740	2,810	2,630	2,630	2,385	2,330	2,473	2,466	1,948	2,384	—: 2,181 多豪: 2,151	2,150	2,345	3
FF-2626HY								2,573	2,508	1,886		—: 2,119 多豪: 2,089	2,088		
FF-2630HD	8.02	3,230	3,050	3,050	2,330	2,473	2,886	1,948	2,384	—: 2,181 多豪: 2,151	2,150	2,088	3		
FF-2630HY										2,573	2,928			1,886	—: 2,119 多豪: 2,089
FF-3026HD	8.02	3,160	2,810	2,630	2,630	2,385	2,330	2,893	2,466	1,948	2,804	2,151	2,150	2,345	3
FF-3026HY								2,993	2,508	1,886		2,089	2,088		
FF-3030HD	9.30	3,230	3,050	3,050	2,385	2,330	2,893	2,886	1,948	2,804	2,151	2,150	2,345	3	
FF-3030HY											2,993	2,928			1,886
FF-3035HD	10.58	3,650	3,470	3,470	2,330	2,893	3,306	1,948	2,804	2,146	2,150	2,084	2,088	4	
FF-3035HY										2,993	3,348				1,886

間口2630mm × 奥行2630mm以上の連棟、間口3050mmの連棟は豪雪設定なし

単位: mm